



JIMECA

the hook lift makers

SEMIRREMOLQUES

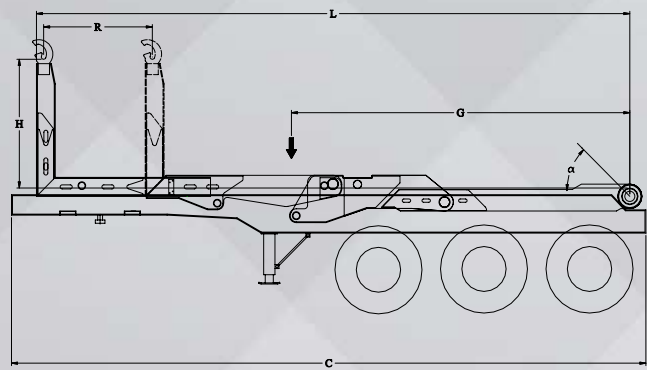
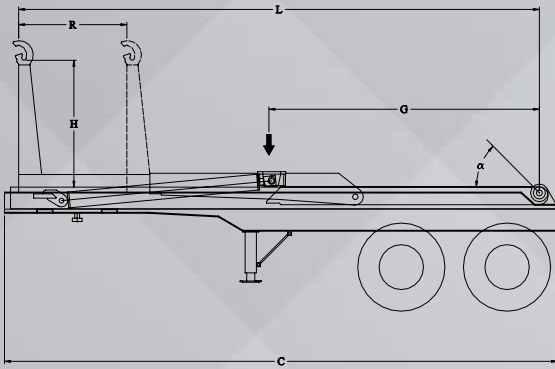


Ctra. Arahal-Morón, km. 0,5 · Arahal (Sevilla) · T.34 954 840 579 - Fax. 34 955 842 144
ventas@jimeca.com · www.jimeca.com



SEMIRREMOLQUES 2 EJES

SEMIRREMOLQUES 3 EJES



Características Técnicas

Datos técnicos	SEMIRREMOLQUES 2 EJES JI-25.000 L	SEMIRREMOLQUES 3 EJES JI-30.000 SC	SEMIRREMOLQUES 3 EJES JI-30.000 SM
P.M.A del Conjunto	36.000 kg.	40.000 kg.	40.000 kg.
Capacidad de Carga del Equipo	25.000 kg.	30.000 kg.	30.000 kg.
Peso del Conjunto	7.200 kg.	8.000 kg.	8.200 kg.
Longitud del Equipo, L	6.450 mm.	7.350 mm.	7.650 mm.
Centro de Gravedad, G	3.550 mm.	4.050 mm.	4.250 mm.
Ángulo de Basculamiento, A	49°	45°	44°
Altura de Gancho, H	1.550 mm.	1.550 mm.	1.550 mm.
Recorrido Torreta, R	1.350 mm.	1.950 mm.	2.050 mm.
Longitud de Chasis	6.850 mm.	8.120 mm.	8.320 mm.
Longitud de Contenedor	7.000 mm.	8.200 mm.	8.500 mm.



ACCESORIOS OPCIONALES

MOZO DE APOYO TRASERO HIDRÁULICO



TORRETA HIDRÁULICA



BLOQUEO BALLESTA



MANDO DISTANCIA

