

FICHA TECNICA



CONCEPTO	DESCRIPCION
MARCA	SALAZAR (SR)
MODELO	TSR-2000
CAPACIDAD VOLUMÉTRICA	6 YDS ³
TIPO	CARGA TRASERA
CAPACIDAD DE CARGA	4 TONS
CAPACIDAD DE LA TOLVA	1 YDS ³
FORMA DE COMPACTACION	CUCHARON DE ALIMENTACIÓN Y PLACA EYECTORA
PRESION DE COMPACTACION	2,700 PSI
PESO APROX	2.5 TONS
SISTEMA DE COMPACTACION	AUTOMATICO QUE GARANTIZA EL OPTIMO APROVECHAMIENTO DE SU CAPACIDAD DE CARGA Y VOLUMEN.
BOMBA HIDRAULICA	DE 21 a 23 GPM A 1000 RPM
TOMA DE FUERZA	DE ACOPLAMIENTO DIRECTO Y ACCIONAMIENTO NEUMATICO CON TABLERO DE CONTROL Y LUZ INDICADORA DE EMBRAGADO. DE 37 H.P. Y 195 LBS-PIE DE TORQUE VER RELACION DE ENGRANES
CILINDROS HIDRAULICOS VÁLVULAS DE OPERACIÓN Y CONTROL	2 DE 3 X 3 ½" DE DIÁMETRO OPERACIÓN ESCUDO (compactación) 2 DE 3 X 3 ½" DE DIÁMETRO OPERACIÓN UÑA (barrido) 2 DE 2 X 2 ½" DE DIÁMETRO LEVANTAMIENTO DE TOLVA 1 DE 4 X 4 ½" DE DIAMETRO EXPULSOR
	VÁLVULA DIRECCIONAL DOBLE PARA LEVANTAMIENTO TOLVA Y OPERACIÓN EYECTOR,
	VÁLVULA DIRECCIONAL TRIPLE OPERACIÓN ESCUDO UÑA Y LEVANTE DE CONTENEDORES (OPCIONAL)
TANQUE DE ACEITE HIDRAULICO	DE 80 LTS. CON MIRILLA DE NIVEL, CON FILTRO DE 35 GPM, DE 10 MICRONES, EN EL RETORNO Y TAPON FILTRO DESPRESURIZADOR EQUIPADO CON TRAMPA MAGNETICA
ESTRUCTURA DEL CUERPO DE LA CAJA EN ACERO DE ALTA RESISTENCIA ASTM A52	PISO: LAMINA CAL 10 TECHO: LAMINA CAL 10 PANELES LATERALES: LAMINA CAL 10 BARRIDO: PANELES CARA LAMINA CAL. 3/16" COMPACTADOR: LAMINA CAL 10 Y ¼" Y PTR DE 3" Y 4"

Distribuidor Autorizado:



Servicio de Recolección Municipal
e Industrial, S.A. de C.V.

Tels: +52 449 9710306. www.recologic.mx
clientes@recologic.mx





	<p>TOLVA:</p> <ul style="list-style-type: none"> • PISO DE 3/16" • LATERALES CAL 10, <p>EYECTOR DE: LAMINA CAL 10</p>
GUIAS DEL EYECTOR	DE 7" DE ANCHO
SISTEMA DE LEVANTE Y VACIADO DE CONTENEDORES OPCIONAL	CON WINCH HIDRAULICO DE 9,000 LBS DE CAPACIDAD (9.7 MTS / MIN)
SOLDADURA TIPO MIG DE MICRO ALAMBRE	TODA LA SOLDADURA ES APLICADA A CORDÓN CORRIDO.
SEGURO PARA EVITAR ESCURRIMIENTOS DE LIXIVIADOS	SELLO ENTRE EL CUERPO DE LA CAJA Y LA TOLVA
SISTEMA DE ACELERACION NEUMATICA ELECTRICA	NEUMÁTICA, REGULADOR DE AIRE, CILINDRO NEUMÁTICO, VÁLVULA SELENOIDE, MANGUERA PARA AIRE Y SWITCH DE CONTROL, CON TABLERO DE OPERACIÓN EN CABINA DEL OPERADOR.
SISTEMA ELECTRICO	TABLERO DE CONTROL EN CABINA DEL OPERADOR (CONTROL DE CARGA), SWITCH DE REBOTE (ACELERADOR A 1,200 RPM),SWITH DE REBOTE DOBLE TRASERO (DE TAILGATE A CABINA, ACELERADOR Y CHICHARRA A CABINA OPERADOR), CHICHARRA DE REVERSA, CONTROL DE LUCES, DIRECCIONALES Y REVERSA, CABLEADO EN CABLE TW 16 EN ESPAGUETI DE 1/2" Y 3/4" CON CONECTORES A PRUEBA DE CORTOS CON ALTA RESISTENCIA A LA TEMPERATURA. REFLECTORES PARA TRABAJO NOCTURNO
CONTROLES DE SEGURIDAD	COMPACTACION AUTOMATICA, CHICHARRA DE REVERSA, CHICHARRA PARA AVISOS AL CHOFER, VÁLVULAS DE ALIVIO Y GATAS DE CIERRE DE TOLVA
TIEMPOS DE OPERACIÓN	CICLO DE RECOLECCION Y COMPACTACION 20 A 22 SEG.
TRANSPORTE DE AYUDANTES	UN ESTRIBO DE LAMINA ANTIDERRAPANTE A CADA LADO DE LA TOLVA CON 2 PASAMANOS MOLETEADOS A CADA LADO PARA SEGURIDAD DE LOS AYUDANTES.
PARA MANTENIMIENTO	CUENTA CON DISPOSITIVOS PARA ENGRASAR (GRASERAS) EN TODAS LAS PARTES DE PIVOTE Y ROZAMIENTO.
TERMINADO Y PINTURA	LA SUPERFICIE DE LA CAJA ES PREPARADA CON DESENGRASANTE Y DOS CAPAS DE ANTICORROSIVO ESPECIAL PARA ESMALTE ALQUIDALICO AL COLOR BLANCO (CABINA Y CAJA)
CUMPLIMIENTO DE NORMAS	CUMPLE CON LAS APLICABLES NOM, ANSI, ASTM Y SAE
DOCUMENTACION	MANUALES DE OPERACIÓN, MANTENIMIENTO Y LISTADO DE PARTES.(UN ORIGINAL POR UNIDAD)
GARANTIA	1 (UN) AÑO CONTRA DEFECTOS DE MATERIALES, MANO DE OBRA, DE FABRICACIÓN Y VICIOS OCULTOS
SERVICIO DE CAPACITACION EN EL LUGAR QUE INDIQUE LA CONVOCANTE	A OPERADORES Y A MECANICOS EN TECNICOS EN HIDRAULICA. DURACION: A OPERADORES 3 HORAS Y MECANICOS DOS SESIONES DE 3 HORAS C/U.
SERVICIO DE ASISTENCIA	INMEDIATO VIA TELEFONICA, CORREO
REFACCIONES	TODAS EN EL MERCADO LOCAL Y DE PLANTA GARANTIZADA LA EXISTENCIA MINIMO 5 AÑOS.
TALLER DE SERVICIO	PARA MANTENIMIENTO Y GARANTIAS. DIRECTO EN NUESTRA PLANTA EN: ANTONIO GUTIERREZ SOLA # 208-A CD. INDUSTRIAL AGUASCALIENTES, AGS. TEL Y FAX: (449) 9-71-03-01, 04,06, Y 60
SERVICIOS DEL TALLER	ATENCION, RESPUESTA Y REPARACION EN EL MOMENTO QUE SE PRESENTE EL

Distribuidor Autorizado:

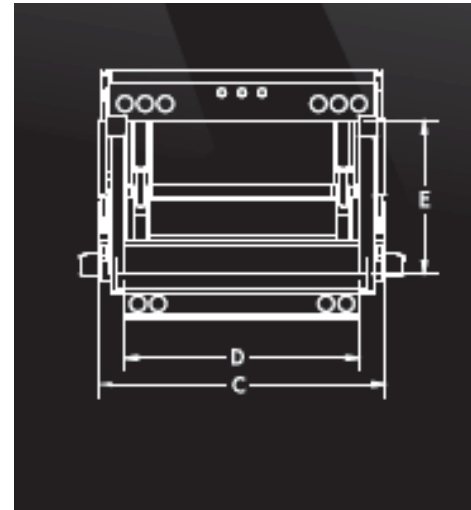
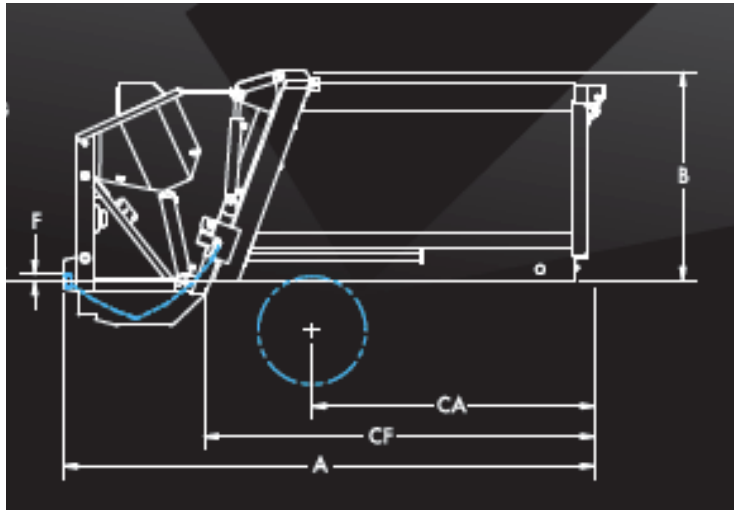


Servicio de Recolección Municipal e Industrial, S.A. de C.V.

Tels: +52 449 9710306, www.recologic.mx
clientes@recologic.mx



	EQUIPO, (TIEMPO DE REPARACION Y/O MANTENIMIENTO UNICAMENTE EL ESTRICAMENTE REQUERIDO) PERSONAL CAPACITADO Y EXPERIMENTADO EN LOS BIENES OFERTADOS, DISPONIBILIDAD INMEDIATA DEL ALMACEN GENERAL DE PARTES Y REFACCIONES, FABRICACION INMEDIATA DE PARTES Y REFACCIONES; ANALISIS DE LAS FALLAS Y ORIENTACION Y ASESORIA A OPERADORES Y MECANICOS SOBRE LA PREVENION DE LAS FALLAS ENCONTRADAS. REPORTE ESCRITO DEL SERVICIO OTORGADO.
DOCUMENTACIÓN A LA ENTREGA DE LAS UNIDADES	FICHA TÉCNICA, MANUAL DE OPERACIÓN Y MANTENIMIENTO. Y CUMPLIMIENTO DE LAS NORMAS, EXPEDIDO POR EL "CENTRO DE INVESTIGACION E INNOVACIÓN TECNOLÓGICA" DEL INSTITUTO POLITECNICO NACIONAL, CON RECONOCIMIENTO INTERNACIONAL.



DESCRIPCION	UNIDAD	
	PULG	MM
A. LONGITUD TOTAL	158"	4,013
B. ALTURA DE CAJA SOBRE CHASIS	62"	1,574
C. ANCHO DE CUERPO	83"	2,108
D. ANCHO DE TOLVA	70"	1,778
E. ALTURA DE APERTURA TOLVA	45"	1,143
CA. INICIO DE CAJA A EJE TRASERO	84"	2,133
CF. LARGO DE CAJA	116"	2,946

Requerimiento mínimo de chasis:

VEHICULO PBV (Peso Bruto Vehicular) 17,500 lbs / 7,937.86 kgs

Distribuidor Autorizado:



Servicio de Recolección Municipal
e Industrial, S.A. de C.V.

Tels: +52 449 9710306, www.recologic.mx
clientes@recologic.mx

