

BeachTech®

Limpiaplayas

Limpiaplayas BeachTech

Tecnología de vanguardia para la limpieza de playas



BeachTech[®]

Playas de ensueño para sus huéspedes

Playas paradisíacas. Para relajarse, tomar el sol, soñar y dejar que los niños jueguen. Como si fuera el primero en descubrirlas. Cada día como la primera vez. Sin colillas, cristales, conchas rotas, botellas de plástico ni otros residuos del mar: los equipos BeachTech se encargan de hacerlos desaparecer.

BeachTech aumenta el disfrute de sus huéspedes. Para turistas satisfechos a los que les gusta recordar las vacaciones y que conservan los mejores recuerdos de los días en la playa. Por ello, nos hemos fijado un propósito: garantizar playas limpias y huéspedes satisfechos sin perder de vista la rentabilidad y la eficiencia en la limpieza de playas.

Huéspedes satisfechos

Playas limpias

Tecnología de limpieza patentada

Aplicación multifuncional



2

BeachTech 3000

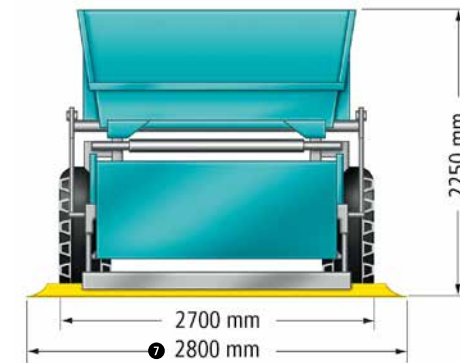
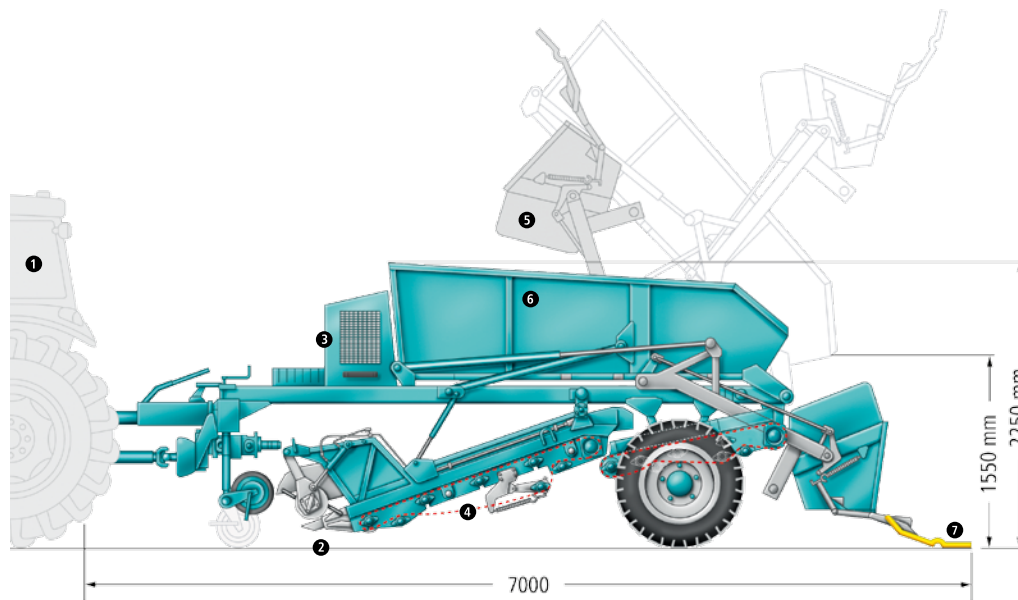
Potencia y volumen

Ideal para playas grandes

El limpiaplayas BeachTech 3000 se utiliza para la limpieza económica y eficiente de playas muy extensas. Con una anchura de trabajo de 2,50 m, el BeachTech 3000 consigue un rendimiento por superficie de hasta 30 000 m²/h. El sistema de tamizado con 2 cintas también ofrece un alto rendimiento. El volumen de carga de 4,7 m³ garantiza un amplio radio de acción, que hace innecesarias las paradas intermedias en el punto de descarga.

La perfección en acción

Dos bombas hidrostáticas accionan el rodillo recogedor, así como las dos cintas de tamizado. El ángulo de inclinación de la primera cinta de tamizado y la profundidad del rodillo recogedor se ajustan hidráulicamente mediante una bomba de engranajes. Bajando la unidad de tamizado/rastrillado se establece el ajuste de profundidad y la técnica de limpieza. Durante la marcha, los residuos son conducidos hasta la primera cinta de tamizado, donde se criba la arena mediante vibraciones. Los restos son trasladados por la segunda cinta de tamizado hasta el depósito colector y el volquete.



1 Manejo por parte de una sola persona
Manejo de todos los pasos de trabajo mediante telemando desde la cabina del conductor



2 Anchura de trabajo
Anchura de trabajo de 2,50 m para un rendimiento por superficie de hasta 30 000 m²/h



3 Vista al interior del capó
Se puede acceder de forma fácil y rápida al depósito, al radiador y al bloque de mando para todos los controles y trabajos de mantenimiento necesarios, así como para el funcionamiento de emergencia.



4 Sistema de tamizado con 2 cintas
El sistema de tamizado con 2 cintas garantiza un cribado óptimo de la arena.



6 Depósito colector
El depósito colector de 0,7 m³ se vacía en el volquete.

6 Volquete grande
4 m³ de volumen de carga para el máximo radio de acción



7 Acabador
Sirve para estructurar, ventilar y comprimir la arena.



4

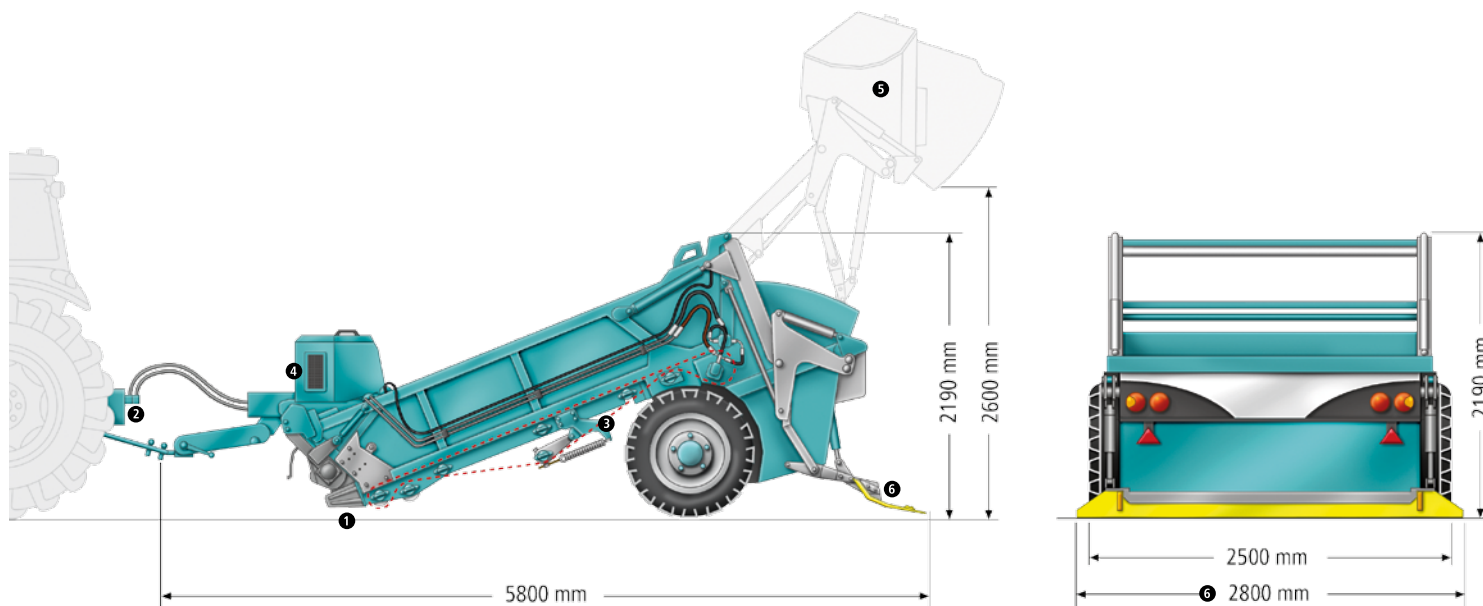
BeachTech 2800

Uno para todas

Hasta donde llegue la playa

BeachTech 2800 es el todoterreno para playas de tamaño medio y grande. A pesar de unas dimensiones externas compactas, el BeachTech 2800 ofrece una gran anchura de trabajo de 2,50 m y un rendimiento por superficie de hasta 30 000 m² por hora. La técnica patentada de rastrillado, tamizado y mixta garantiza la máxima calidad y un manejo sencillo. La altura de descarga de 2,60 m permite volcar los residuos directamente en un camión o contenedor. El BeachTech 2800 está equipado de serie con un rodillo tensor integrado, una válvula de inversión de la cinta

de tamizado, una bomba insertada que requiere poco mantenimiento, un acabador elevable hidráulicamente y neumáticos anchos. El potente accionamiento del rodillo recogedor garantiza un rendimiento excepcional y un tamizado exhaustivo incluso de arena húmeda. En términos de consumo, el BeachTech 2800 es imbatible: ancho, aunque compacto y ligero, reduce claramente el consumo de combustible del tractor.



❶ Anchura de trabajo
Anchura de trabajo de 2,50 m para un rendimiento por superficie de hasta 30 000 m²/h



❷ Bomba insertada
La bomba insertada de bajo mantenimiento minimiza el radio de giro.



❸ Rodillo tensor
El tensado de la cinta de tamizado impide la pérdida de potencia.



❹ Vista al interior del capó
Se puede acceder de forma fácil y rápida al depósito, al radiador y al bloque de mando para todos los controles y trabajos de mantenimiento necesarios.



❺ Depósito colector
El depósito colector ofrece un volumen de carga de 2,8 m³. Presenta una altura de descarga de 2,60 m (en contenedor DIN o directamente en camión).



❻ Elevación hidráulica del acabador
Esta opción permite plegar el acabador hacia arriba. Resulta útil, por ejemplo, en el desplazamiento por carretera.



6

BeachTech 2000

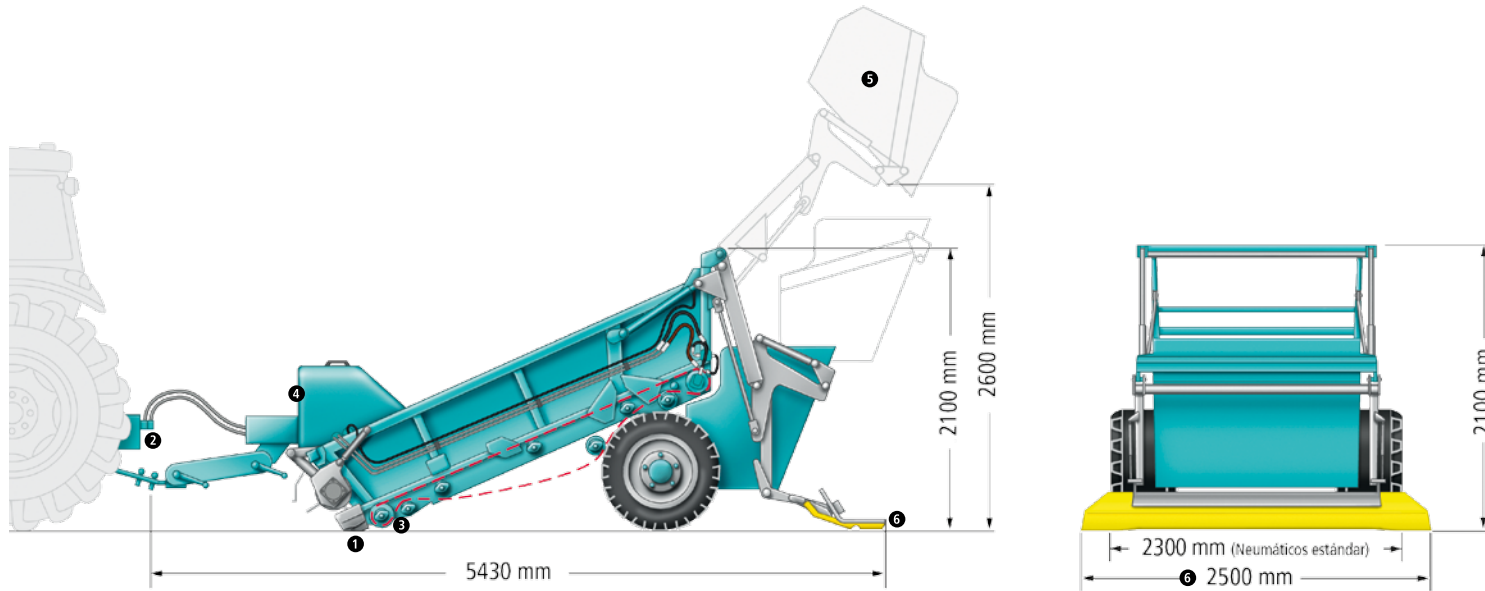
Compacto y manejable

Perfecto para playas de tamaño medio

El compacto BeachTech 2000 está diseñado para playas de tamaño medio. Con una anchura de trabajo de 1,85 m, alcanza hasta 22 000 m²/h. Este limpiaplayas tan manejable también es perfecto para accesos y tramos de playa estrechos. Y todavía más: como todos los modelos BeachTech, puede obtener el permiso para circular por carretera.

Triple vibración

El silencioso accionamiento totalmente hidráulico con sistema de refrigeración mueve el rodillo recogedor y una larga cinta de tamizado. Tres ejes excéntricos activan un proceso de vibración que permite tamizar hasta las partículas de suciedad más pequeñas. Estas partículas son conducidas por la cinta de tamizado hasta el depósito colector. Gracias a la altura de descarga de 2,60 m, la basura se puede verter directamente en un camión o remolque.



❶ Anchura de trabajo
Anchura de trabajo de 1,85 m para un rendimiento por superficie de hasta 22 000 m²/h

❷ Bomba insertada
Con la bomba insertada, el BeachTech 2000 consigue afrontar curvas más cerradas.

❸ Rodillo tensor
El tensado de la cinta de tamizado impide la pérdida de potencia.

❹ Vista al interior del capó
Se puede acceder de forma fácil y rápida al depósito, al radiador y al bloque de mando para todos los controles y trabajos de mantenimiento necesarios.

❺ Depósito colector
El depósito colector ofrece un volumen de carga de 1,5 m³. Presenta una altura de descarga de 2,60 m (en contenedor DIN o directamente en camión).

❻ Acabador
Sirve para estructurar, ventilar y comprimir la arena.



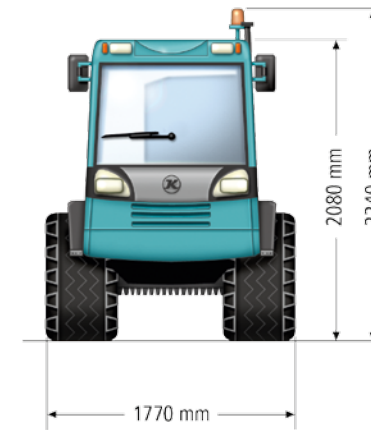
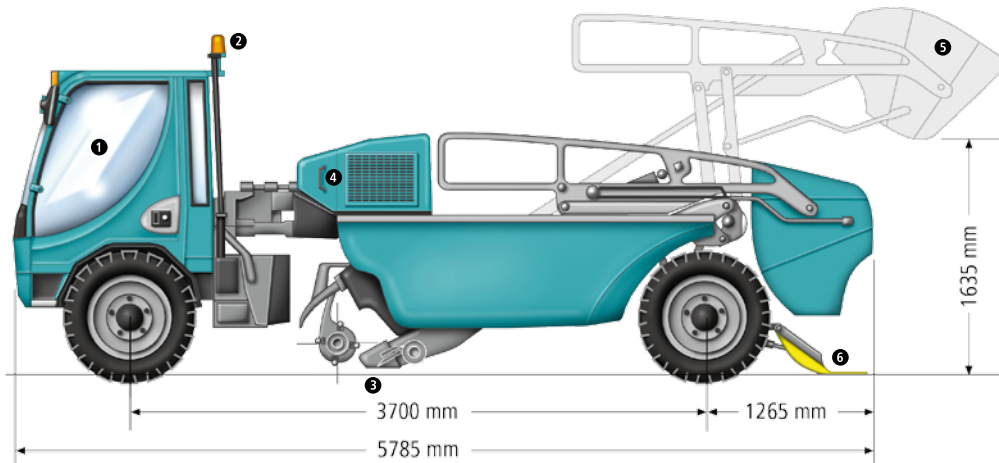
8

BeachTech Marina El multiusos

Tractor y remolque en uno

El BeachTech Marina autopropulsado establece nuevas pautas en cuanto a capacidad de viraje, maniobrabilidad y bajo nivel de ruido. Gracias a la dirección pivotante delantera y a la dirección trasera activa conectable, ofrece un radio de giro extraordinariamente pequeño. Con un potente motor turbodiésel, tracción hidrostática en todas las ruedas y neumáticos de baja presión, el BeachTech Marina convence en todos los sentidos.

Puesto que el BeachTech Marina puede obtener el permiso para circular por carretera, puede utilizarse en distintos lugares. Tanta flexibilidad se traduce en la máxima rentabilidad.



1 Manejo por parte de una sola persona

Todas las funciones del vehículo se controlan desde la cabina.

2 Seguridad

El BeachTech Marina está equipado con todos los dispositivos de seguridad (señales acústicas en caso de fallos de funcionamiento, alarma de marcha atrás, retrovisor exterior regulable eléctricamente para una visión panorámica óptima, luz de identificación omnidireccional y cinturón de seguridad).

3 Anchura de trabajo

Anchura de trabajo de 1,40 m para un rendimiento por superficie de hasta 15 000 m²/h

4 Vista al interior del capó

Se puede acceder de forma fácil y rápida al depósito, al radiador y al bloque de mando para todos los controles y trabajos de mantenimiento necesarios.

5 Depósito colector

El compacto depósito colector ofrece un volumen de carga de 0,5 m³.

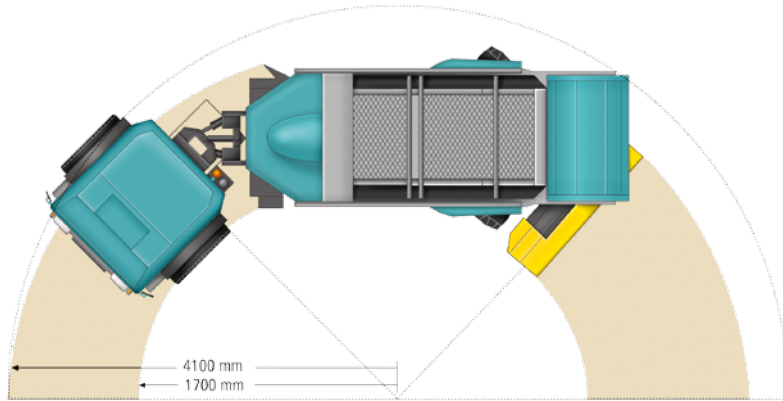
6 Acabador hidráulico con seguimiento de giro

Al activar la dirección trasera, el acabador sigue el recorrido incluso en las curvas.

Consulte las opciones en la página 13 y en las hojas de datos de los distintos productos.

BeachTech Marina

Superando obstáculos sin esfuerzo



10

Radio de giro pequeño pero efectivo

El BeachTech Marina destaca especialmente por su capacidad para acceder a cualquier curva y rincón. Nuestro innovador concepto de vehículo: dirección pivotante delantera y dirección trasera activa conectable. Reduce el radio de giro en la limpieza a un radio interior de solo 1,85 m, lo que permite esquivar sin problemas incluso las tumbonas.

Autorización para carretera

Ir de playa en playa tampoco es un problema para el BeachTech Marina. Gracias a la posibilidad de obtener una autorización para circular por carretera, puede desplazarse de una playa a otra, ofreciendo flexibilidad de uso para obtener la máxima rentabilidad.

Puesto de conducción a medida

El puesto de conducción ergonómico y la palanca de mando simplifican el manejo. Los grandes retrovisores eléctricos ofrecen una excelente visión panorámica. La cómoda cabina biplaza del conductor está disponible con techo abatible o acondicionador de aire.

BeachTech Marina

Accesorios



⊕ Elevador hidráulico frontal

El elevador hidráulico frontal opcional (enganche de tres puntos cat. II) para distintos equipos adosados convierte al BeachTech Marina en un verdadero multiusos.



⊕ Rastrillo basto

El rastrillo basto permite descompactar suelos arenosos, desplazar grandes piezas y nivelar castillos de arena.



⊕ Escobas cilíndricas

Además de las playas, es importante mantener calles, caminos y plazas limpios. Las escobas cilíndricas convierten al BeachTech Marina en la barredora vial perfecta.



⊕ Cortacéspedes

3 rotores y ruedas de soporte de goma garantizan un corte uniforme.



⊕ Sistema de pulverización de agua

Basta con humedecer la superficie de la arena para que se reduzca la generación de polvo.

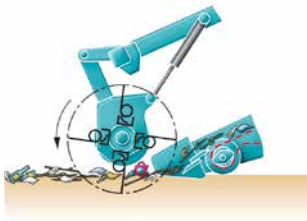


⊕ Pala niveladora

Sirve para nivelar la superficie de la arena o para distintos trabajos de desplazamiento y desescombro.

Tecnología de limpieza patentada

Limpieza de playas con cualquier arena



Técnica de rastrillado



Técnica de tamizado



Técnica mixta

La solución apropiada para cada tipo de residuo

Ni rastro de colillas, vidrios, botellas de plástico, residuos marinos o algas con la técnica patentada de rastrillado, tamizado y mixta de BeachTech. La técnica de rastrillado permite limpiar de forma óptima la arena húmeda y procesar la arena seca con mayor velocidad. Con la técnica de tamizado, se toma una capa de arena seca y se eliminan las pequeñas partículas de suciedad (p. ej. colillas).

Cambio constante

En la técnica mixta, el conductor puede combinar ambas técnicas de forma continua. El cambio entre la técnica de rastrillado, tamizado y mixta se realiza sin interrupciones. La posibilidad de aplicar distintas técnicas de limpieza hace que el vehículo sea adecuado para cualquier tipo de playa.

⊕ Técnica de rastrillado

- Arena: húmeda y seca
- Limpieza superficial
- Residuos grandes (p. ej. algas)

⊕ Técnica de tamizado

- Arena: seca
- Limpieza superficial y limpieza en profundidad
- Pequeñas partículas de suciedad (p. ej. colillas, tapones de botella y vidrios)

⊕ Técnica mixta

- Arena: seca y húmeda
- Limpieza superficial y limpieza en profundidad
- Residuos grandes y pequeños



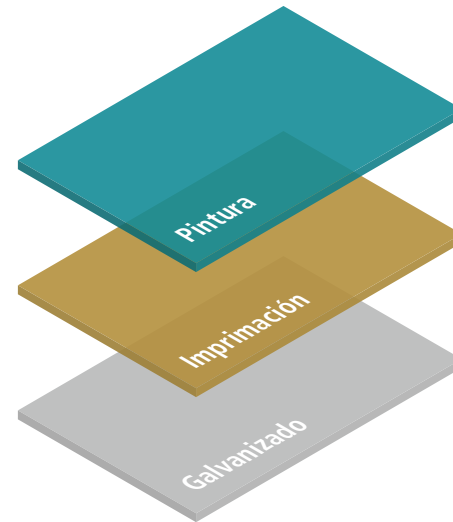
Protección contra la corrosión

Fabricado para el uso en el mar



Robustez en todos los sentidos

Todos los vehículos BeachTech se han diseñado para resistir el trabajo con agua salada, el contacto constante con la abrasión de la arena y la salinidad y la humedad del aire. Sus componentes se mantienen intactos durante mucho tiempo. Están galvanizados contra la corrosión, imprimados con un aparejo de epoxi de 2 componentes y protegidos contra las inclemencias meteorológicas con una pintura acrílica de 2 componentes.



Pintura

Pintura acrílica de 2 componentes resistente al agua de mar

+

Imprimación

Aparejo de epoxi de 2 componentes

+

Galvanizado

Garantiza protección contra la corrosión incluso si la capa de pintura sufre daños

=

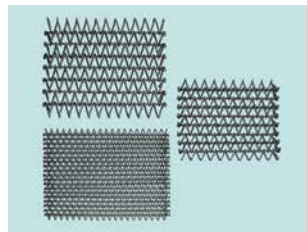
Protección de alta calidad contra la corrosión
Componentes resistentes al desgaste
Grupos constructivos que requieren poco mantenimiento
Larga vida útil
Máxima disponibilidad y fiabilidad
Minimización de los costes de mantenimiento

Equipamiento de serie



Púas flexibles

Las púas pueden sustituirse por separado y son muy flexibles. Para reducir el desgaste y minimizar el mantenimiento.



Cintas de tamizado con mallas de diferentes anchuras

Existen cintas de tamizado con tres anchuras distintas. Esto permite adaptar el sistema de limpieza a las condiciones del lugar en el que se va a utilizar.



Ejes excéntricos

Distintas formas, diámetros y perfiles para un tamizado óptimo de la arena.



Rodamientos exentos de mantenimiento sin racor de engrase

No requieren ser lubricados a intervalos regulares.



Válvula de inversión

El sentido de la cinta de tamizado puede cambiarse para subsanar una parada causada por una sobrecarga (p. ej. por algas).

Opciones



Sistema de compensación de longitudes

Este sistema, adecuado para el BeachTech 2000 y el BeachTech 2800, compensa un alargamiento de la cinta de tamizado de aprox. 0,80 m, lo que corresponde a un tiempo de funcionamiento de hasta 500 horas.



Ruedas direccionales

Están disponibles para el BeachTech 2000, el BeachTech 2800 y el BeachTech 3000. Sirven para conseguir un guiado constante en terrenos irregulares.



Acondicionador de aire

Nuestra atención se centra en el conductor. Por ello, el BeachTech Marina puede equiparse de forma opcional con un acondicionador de aire. ¡Olvídense del sudor incluso con las temperaturas más altas!



Cámara

El sistema de cámara opcional mejora la visión del árbol del recogedor y el depósito colector. De este modo, el conductor puede regular mejor la profundidad de limpieza óptima y ajustar el modo de limpieza.

⊕ Otras opciones

- Frenos hidráulicos
- Eje propulsado
- Accionamiento del árbol de toma de fuerza para BeachTech 2000 y BeachTech 2800

Consúltenos sobre otras versiones.

Lo recoge todo: basura, algas o piedras

- ❶ Limpieza perfecta ya sea en la playa, en picaderos o en pilas filtrantes de agua
- ❷ Las cintas de tamizado con mallas de la anchura adecuada recogen cualquier objeto
- ❸ Las piedras de diferentes tamaños ya no son un problema con BeachTech
- ❹ BeachTech funciona a la perfección incluso con grandes cantidades de algas
- ❺ Vaciado cómodo en el depósito colector
- ❻ Se retiran incluso los residuos más pequeños



Aplicaciones alternativas

Un vehículo para todas las necesidades

⊕ Eliminación de petróleo

La técnica de rastrillado es contraproducente para la limpieza de playas contaminadas con petróleo, ya que las manchas de petróleo se fragmentan con el uso de púas flexibles o penetran a capas más profundas y todavía intactas de la arena. Por ello, BeachTech no utiliza púas flexibles para la eliminación del petróleo, sino que rasca con cuidado la superficie contaminada con la reja. Con la probada técnica de tamizado y las cintas de tamizado especialmente finas, la capa de petróleo puede separarse correctamente sin manchar el resto de la arena. Con la tecnología patentada de los equipos BeachTech puede recuperarse gran parte de la arena, retirando únicamente la capa superior.

⊕ Limpieza de hipódromos

Gracias a sus años de experiencia con la arena y a su técnica especial de limpieza, BeachTech resulta ideal también para el cuidado de potreros e hipódromos. Se pueden eliminar piedras y gravilla sin llevarse mucha arena. Solo así se puede garantizar la seguridad de los caballos y minimizar el riesgo de lesiones. Para conseguir unas instalaciones higiénicas, también es indispensable la eliminación regular de los excrementos de caballo. Gracias a su capacidad de viraje, el BeachTech Marina autopropulsado resulta ideal para ello.

⊕ Limpieza de lechos filtrantes de agua

La demanda de aguas subterráneas en zonas urbanizadas es especialmente alta. Con la filtración lenta de la arena se puede aumentar considerablemente la cantidad de arena retirada sin reducir en exceso el nivel de aguas subterráneas. Las centrales de abastecimiento de agua cercanas a ríos y lagos utilizan este procedimiento de limpieza natural en el que las aguas superficiales se desvían a través de balsas de infiltración artificiales. Esas aguas penetran a través de las capas de arena hasta los lechos de grava, que actúan como filtros. Las cantidades de agua limpia finalmente alimentan los pozos subterráneos. A consecuencia de la irrigación, las grandes áreas de filtro de arena se ven invadidas por una vegetación y una afloración de algas intensiva. Por ello, la superficie debe limpiarse a intervalos regulares.

Con su potente motor de recogedor, el BeachTech consigue descompactar el suelo y reducir a la vez la vegetación. Al contrario que con los procedimientos convencionales, con el uso de la tecnología BeachTech no hay que nivelar nada durante años. La técnica combinada de rastrillo y tamizado elimina las malas hierbas y los residuos de filtración hasta en un 80 % y prolonga de forma considerable la vida del sistema de filtro. Además, gracias a la ventilación de la arena se reduce notablemente la densidad de bacterias.



Servicio Posventa internacional

Delegaciones en más de 40 países

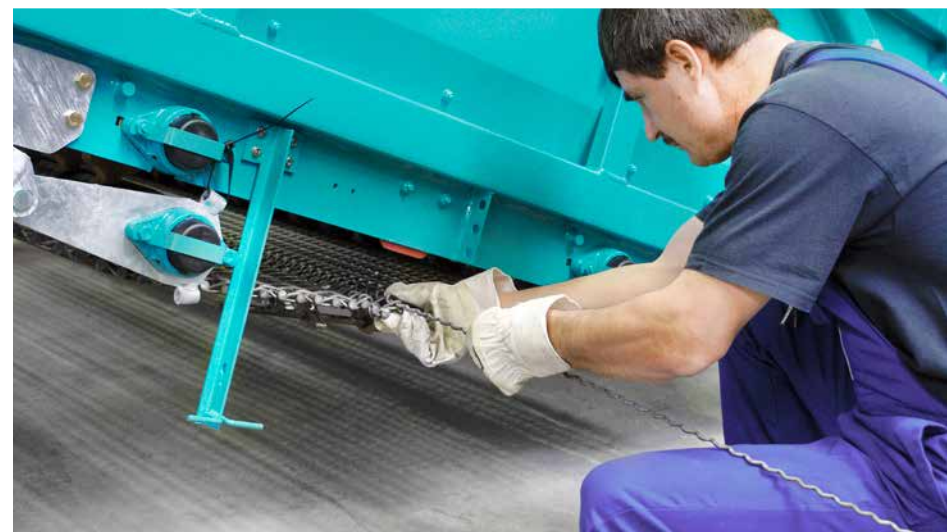
Siempre a su disposición

Nuestra red de venta y servicios garantiza la máxima rapidez en la asistencia técnica y el suministro de repuestos con delegaciones en más de 40 países. Suministro diario desde nuestro almacén central de piezas de repuesto, ubicado en Laupheim (Alemania). Con capacidad para suministrar más de 16 000 piezas a corto plazo.

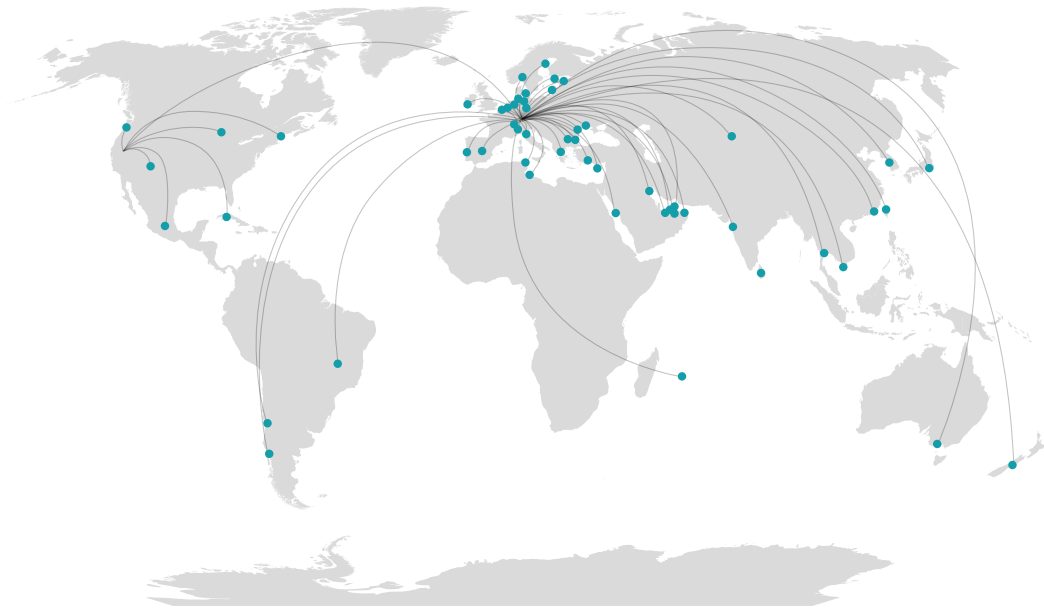
Nuestros servicios se completan con un concepto especialmente eficiente de formación, asesoramiento e intercambio de experiencias. Con ello, usted gana mucha independencia. En nuestro centro de formación e información impartimos cursos de varios días para empleados de clientes, personal de taller y conductores. Los temas principales son los siguientes: utilización óptima, mantenimiento y reducción de gastos de explotación.

16 El excepcional servicio «First-Class-Service» de Kässbohrer Geländefahrzeug AG es un criterio importante para muchos clientes a la hora de tomar decisiones respecto a sus inversiones. El contacto directo y el servicio in situ son dos de nuestras grandes bazas. Lo que más valoran nuestros clientes es la comunicación directa con un experto competente.

Gracias al aumento de empleados de servicio técnico y estaciones de servicio, el pasado año pudimos aplicar este sistema de atención al cliente a escala internacional.



BeachTech[®]



La red BeachTech global

Kässbohrer Geländefahrzeug AG
Kässbohrerstraße 11
88471 Laupheim (Alemania)
Tel. +49 (0)7392 900-0
Fax +49 (0)7392 900-445
info@beach-tech.com
www.beach-tech.com

Delegación Italia
Kässbohrer Geländefahrzeug AG
Via Galileo Galilei, 32
39100 Bolzano (Italia)
Tel. +39 0471 93-3027
Fax +39 0471 93-2975
info@pistenbully.it
www.beach-tech.it

Delegación Austria
Kässbohrer Geländefahrzeug AG
Garnei 173
5431 Kuchl (Austria)
Tel. +43 (0)6244 400-10
Fax +43 (0)6244 400-111
office@pistenbully.at
www.pistenbully.at

Filial Francia
Kässbohrer E.S.E.
455 Route de Marais
ZAC Porte de Tarentaise
73790 Tours-en-Savoie (Francia)
Tel. +33 (0)479 1046-10
Fax +33 (0)479 1046-40
info@pistenbully.fr
www.beach-tech.fr

Delegación Suiza
Kässbohrer Geländefahrzeug AG
Bruneggerstraße 45
5103 Möriken (Suiza)
Tel. +41 (0)62 88770-50
Fax +41 (0)62 88770-51
info@pistenbully.ch
www.pistenbully.ch

Filial EE. UU.
Kässbohrer All Terrain Vehicles Inc.
8850 Double Diamond Parkway
89521 Reno, Nevada (EE. UU.)
Tel. +1 (0)775 857-5000
Fax +1 (0)775 857-5010
contact@pistenbullyusa.com
www.beachtechusa.com

Sobre los datos de este catálogo: tras el cierre de redacción de este impreso pueden haberse producido modificaciones en los productos. Las imágenes contienen también accesorios y equipamiento especial que no están incluidos de serie. Es posible que haya divergencias en el color debido a la impresión. Los datos sobre normas y efectos legales y fiscales se aplican solo a la República Federal de Alemania. Consulte su caso particular con su persona de contacto de Kässbohrer Geländefahrzeug AG. Impreso en Alemania.

BeachTech
BeachTech es una marca registrada de Kässbohrer Geländefahrzeug AG.



Esta empresa está certificada según ISO 14001 e ISO 9001.