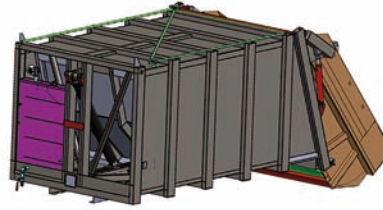
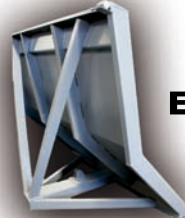


Ficha Técnica

CAJA	
Aceros Media Resistencia	ASTM A36
Chasis de caja	Placa 1/4"
Piso	Lamina cal. 10
Techo	Lamina cal. 10
Refuerzo en techo	Canal en cal. 10
Paneles Laterales	Lamina cal. 10
Soportes Anillos	6 1/2" x 3" Lamina cal. 10
Refuerzos Techo	Canal de 7-1/2" x 1 5/8" Lamina cal. 10
Soporte de Cilindro Telescopico	PTR cal. 1/4"
Guia Central para Eyector	IPS 5x3 cal. 3/16"
Peso Aproximado*	1,865 kgs.

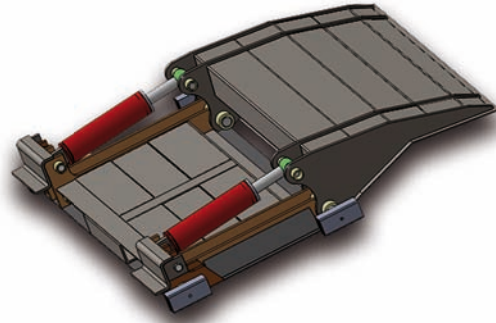


EYECTOR - EXPULSOR	
Base Central	Placa 1/4"
Base Frontal	Placa 1/4"
Refuerzos inferior y superior	PTR 4" x 2"
Soporte Centrales	Lamina cal. 10
Soporte Superior	Lamina cal. 10
Orejas para Cilindro Telescopico	Placa 1/2"
Paneles	Lamina cal. 10
Peso Aproximado	222 kgs



Expulsor

UNA - BARRIDO	
Aceros Alta Resistencia	ASTM-A55
Soporte Lateral	Placa 3/4"
Bujes	B.H. 75mm x 40mm
Pernos para deslizamiento	C.R. 2" calidad 1045
Pernos para movimiento de Cilindro de Barrido	C.R. 1 1/2" calidad 1045
Base	Placa 3/16"
Refuerzos interiores	Lamina cal. 10
Soporte Trasero	Placa 1/4"
Peso Aproximado	255 kgs



Barrido

ESCUDO - COMPACTACION	
Aceros Alta Resistencia	ASTM-A55
Soportes Laterales	Placa 3/4"
Bujes	B.H. 75mm x 40mm
Pernos para deslizamiento	C.R. 2" calidad 1045
Pernos para Cilindros de Barrido	C.R. 1-1/2" calidad 1045
Cojinetes para deslizamiento	DX 2"
Refuerzos interiores	Lamina cal. 10
Refuerzo Delantero y Trasero	Angulo Estructural de 4" x 4"
Base de Escudo	Placa 3/16"
Orejas interiores para Cilindros de Barrido	Placa 3/4"
Peso Aproximado	230 kgs

Compactación

TOLVA	
Aceros Alta Resistencia	ASTM-A55
Piso	Placa 1/4"
Refuerzos en piso	Canal en cal. 1/4"
Laterales	Lamina cal. 10
Refuerzos laterales	Canal cal. 3/16"
Cubre Mangueras	Lamina cal. 12
Soporte de Orejas Caja y Tolva	Lamina cal. 1/4"
Orejas de sujecion a caja	Placa 1"
Orejas para Cilindro de Tolva	Placa 1/2"
Cierre de Tolva en Caja	Angulo estructural 3/4"
Corredera para deslizamiento	Angulo estructural de 3/4"
Orejas para Cilindro de Escudo	Placa 1/2"
Galas para cierre de tolva	B.H. 75mm x 40 mm
Portaplafones	Lamina cal. 12
Porta Valvula	Lamina cal. 12
Peso Aproximado	330 kgs



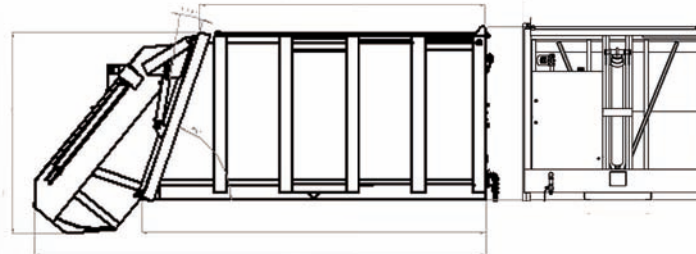
Tolva

CILINDROS HIDRAULICOS	
Marca	Salazar SR
2 Cilindros hidráulicos - Barrido	T.H. 4" x 4-1/2" B.C. 2"
	Abierto 38-1/4"
2 Cilindros hidráulicos - Compactación	Cerrado 26-5/8"
	T.H. 3-1/2" x 4" B.C. 2"
2 Cilindros hidráulicos - Tolva	Abierto 70-15/16"
	Cerrado 42-51/64"
Cilindro Hidraulico - Expulsor	T.H. 3" x 3-1/2" B.C. 2"
	Abierto 47-13/16"
Cilindro Hidraulico - Expulsor	Cerrado 29-7/8"
	T.H. 5" x 5 1/2"
Cilindro Hidraulico - Expulsor	Abierto
	Cerrado

SISTEMA ELECTRICO	
Corriente*	12 o 24 volts
Cableado	TW16
Arnes	Spagueti 1/2"
Plafones Stop, Reversa, Intermitentes, Direccionales	4", Sistema de LEDs
Conectores de 4 vias	12 o 24 volts
Conectores de 2 vias	12 o 24 volts



DIMENSIONES GENERALES		
NOM	PULG	MM
Largo Superior Caja	156-15/16"	3,999
Largo Inferior Caja	191"	4,851
Largo Total Caja c/Tolva	239-14/64"	6,076
Altura de Caja a Tolva	99-25/64"	2,524
Altura de Caja	77"	1,955
Ancho Total	96-1/4"	2,445
Ancho de Chasis	34"	864
Angulo de Caja	71°	71°
Ancho Tolva	96-1/4"	2,955



DESCRIPCION GENERAL	
ORIGEN	HECHO EN MEXICO
NO. DE AUTORIZACION	2647
MARCA	SALAZAR SR
MODELO	TSR-8000
Capacidad Útil	20 yds ³ - 15.31 m ³
Tipo de Carga	TRASERA
Diseño	CUADRADA
Capacidad de Tolva	2.5 yds ³ - 1.5 m ³
Potencia de Cilindros Hidráulicos	26,000 kgs
Presión de Trabajo para Barrido	2,100 PSI
Presión de Trabajo para Levante y Expulsión	1,800 psi
Sistema de Compactación	Automatica
Sistema de Barrido	Hidráulico - Manual

EQUIPO HIDRAULICO	
Toma de Fuerza	Accionamiento neumatico
Bomba Directa	21 a 23 GPM@1,000 RPM
Válvula Direccional Doble	25 GPM para (Barrido y Compactación)
Válvula Direccional Doble	25 GPM para (Levante de Tolva y Expulsor)
Mangueras y Conexiones	Maxima Capacidad 16,000 PSI
Tanque de Aceite	200 Lts, Filtro de Retorno 30 GPM, Tapon despresurizado, Trampa Magnetica
Bujes DX	Instalados en Bujes de Compactación y Barrido, se incorpora esta tecnologia LIBRE DE MANTENIMIENTO

EQUIPO OPCIONAL	
Levante para contenedor Metalico	Winch hidráulico de 9,000 a 12,000 lbs
Levante para contenedor de plastico desde 120 lbs a 1,300 lbs	Elevador con cilindros Hidráulicos
Camara c/vision nocturna	Pantalla 7" HD en cabina
Reflectores parte trasera	12 o 24 volts



Winch Hidráulica

Elevador Hidráulico

