

PIQUERSA



BA-2000H
BA-6000H

**Calidad de barrido con
mínimo mantenimiento**

**Sweeping quality with
minimum maintenance**



BA-2000H

EFICACIA Y RENDIMIENTO / EFFICIENCY & PERFORMANCE

Piquersa utiliza un sistema de barrido 100% mecánico, sin aspiración. Muy valorado por ayuntamientos y empresas de servicios debido a su alta eficacia. El cepillo central, de 1,4 m de ancho y su diámetro de 50 cm, está capacitado para arrastrar y recoger cualquier residuo que encuentre a su paso. Tierra, piedras, plásticos, latas o botellas no suponen un problema. Además, la descarga lateral en altura, a 1,7 metros, permite el vaciado de la tolva en cualquier contenedor para continuar rápidamente con el trabajo.

Piquersa uses a 100% mechanical sweeping system, without suction. Highly valued by Municipalities and Urban Cleaning Companies due to its high efficiency. The main brush, with 1,4 m length and 50 cm diameter, is able to drag and pick up any debris in its path. Earth, stones, plastics, cans or bottles are not a problem. In addition, the side discharge height, 1,7 meters, allows unloading the hopper in any container to continue its work quickly.

PRINCIPALES CARACTERÍSTICAS / MAIN CHARACTERISTICS

- Capacidad de 1 m³
- Ancho de barrido 2.100 mm
- Descarga lateral en altura a 1,7 m
- Transmisión hidrostática 4x2
- Motores rueda
- Consumo 3,5 litros/hora

- Capacity: 1m³
- Sweeping width: 2.100 mm
- Side discharge height at 1,7 m
- Hydrostatic transmission 4x2
- Engine wheels
- Fuel consumption: 3,5 litres/hour





ROBUSTEZ Y DURABILIDAD / STRENGTH & DURABILITY

Las barredoras Piquersa son especialmente robustas y duraderas en el tiempo. Están diseñadas para soportar largas jornadas de trabajo en condiciones extremas como altas temperaturas, terrenos irregulares y ambientes de polvo y salinidad. La ausencia de electrónica y la alta calidad de sus materiales aseguran una larga vida útil. Piquersa es una máquina para toda la vida.

Piquersa sweepers are especially robust and durable in time. They are designed to withstand long hours of work in extreme conditions such as high temperatures, rough terrains and dusty or salinity environments. The absence of electronic and high quality materials ensure a long service life. Piquersa is a machine for life.

BA-6000H

ECONOMÍA Y SENCILLEZ / ECONOMY & SIMPLICITY

Para nuestros clientes es vital que la máquina esté siempre disponible para el trabajo. Por ello los modelos BA-2000H y BA-6000H están basados al 100% en componentes hidráulicos y mecánicos, sin electrónica. El objetivo es que el mantenimiento sea sencillo, rápido y económico. Éste se basa principalmente en sustitución de filtros, aceite y cepillos, lo que permite disfrutar de uno de los costes de explotación más bajos del mercado.

For our customers it is vital that the machine is always available to work. Therefore the BA- 2000H and BA- 6000H models are based 100% on hydraulic and mechanical components, without electronics. The objective is that maintenance will be simple, fast and economical. It is mainly based on replacement of filters, oil and brushes, which allows you to enjoy one of the lowest operating cost of the market.

**Doble funcionalidad:
convertible en dumper**

**Dual function:
convertible into dumper**



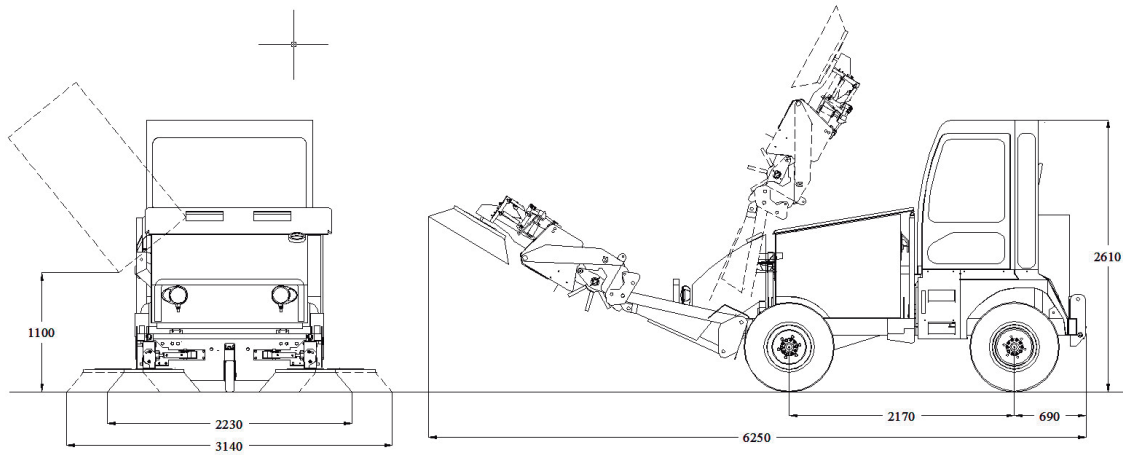
PRINCIPALES CARACTERÍSTICAS / MAIN CHARACTERISTICS

- Capacidad de 2,1 m³
- Ancho de barrido 3.140 mm
- Descarga lateral a 1,1 m
- Transmisión hidrostática 4x4
- Ancho de barrido variable
- Consumo 6,5 litros/hora
- Capacity: 2,1 m³
- Sweeping width: 3.140 mm
- Side discharge height at 1,1 m
- Hydrostaic transmission 4x4
- Variable Sweeping width
- Fuel consumption: 6,5 litres/hour



BARREDORAS MECÁNICAS • MECHANICAL SWEEPERS

BA-6000H



DATOS TÉCNICOS / TECHNICAL SPECIFICATIONS

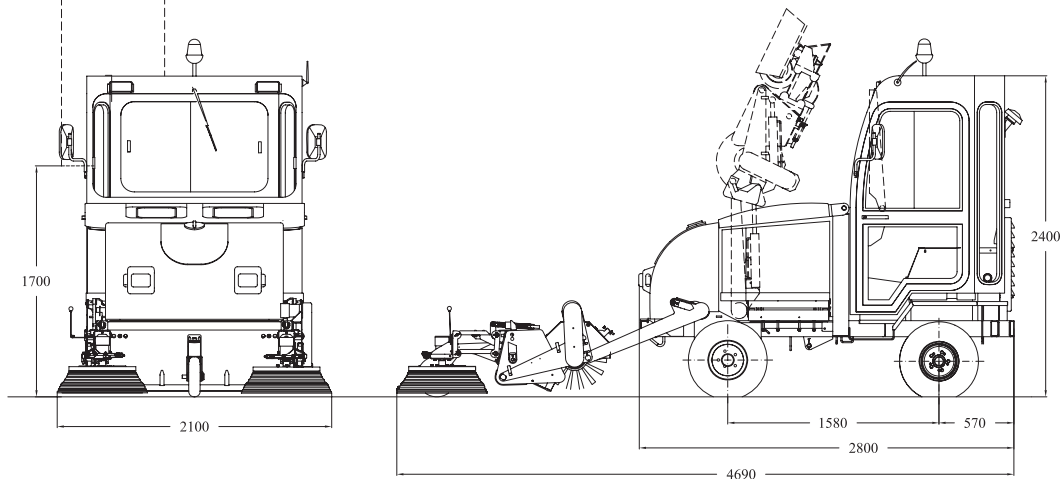
MOTOR DIESEL - DIESEL ENGINE	Perkins 404D-22. Potencia 50 C.V. Nº Cilindros: 4. Refrigeración: Agua. Perkins 404D-22. Power 50 H.P. 4 cylinders. Refrigeration: water cooling.
TRANSMISIÓN - TRANSMISSION	Hidrostática de dos velocidades. Hydrostatic. 2 speeds.
FRENOS - BREAKS	Hidrostáticos. Hydrostatic.
TRACCIÓN - TRACTION	Hidrostática a las cuatro ruedas (4x4) mediante motores rueda y sistema automático de antipatinaje patentado. 4 wheels drive (4x4) hydrostatic with wheel motor wheels and patented automatic anti-skid system.
DIRECCIÓN - STEERING	Hidráulica. Hydraulic.
PUESTO DE CONDUCCIÓN - COCKPIT	Anatómico con amortiguación, homologado, regulable según peso del conductor y con cinturón de seguridad homologado. Homologated seat with shock absorber and homologated seatbelt. Adjustable for the operator weight.
RUEDAS - WHEELS	4 x 11.5/80-15,3".
VELOCIDAD DE DESPLAZAMIENTO - TRANSPORT SPEED	19 Km/h.
EQUIPO DE BARRIDO - SWEEPING SYSTEM	Barrido de arrastre. Mechanical sweeping.
TOLVA DE RESIDUOS - DEBRIS HOPPER	1.850 Litros. Descarga lateral derecha a 1.100 mm. de altura. 1.850 litres. Right hand side discharge at 1.100 mm.
PRE-TOLVA-PRE-HOPPER	370 L.
ANCHO DE BARRIDO - SWEEPING WIDTH	2.230 / 3.140 mm.
PESOS - PAYLOAD	Tara: 3.750 Kg. Carga útil: 3.500 Kg.
DEPÓSITO DE AGUA - WATER TANK	600 L.
PENDIENTE MÁX. SUPERABLE - MAX. GRADEABILITY	35%
MANTENIMIENTO - MAINTENANCE	La máquina ha sido proyectada de forma modular para reducir al máximo los gastos de mantenimiento y con tratamiento de materiales se han reducido los puntos de engrase y mantenimiento preventivo. The machine has been designed to keep the maintenance costs at the minimum. Greasing and preventive maintenance points has been reduced using treated materials.
CONFORT Y ACABADO - COMFORT AND FINISHING	Cabina de gran visibilidad. Válvula regulación velocidad cepillos frontales. Radio USB. Luces homologadas. Luces de trabajo. Avisador acústico marcha atrás. Doble asiento. Luz rotativa. Interior armonizado negro. Panel de control ergonómico mediante joystick. Cabin with wide visibility. Speed control valve for front brushes. Independent brush/ground pressure valve for central and side brushes. USB radio player. Homologated traffic lights. Working lights. Reverse acoustic signal. Double seat. Flashing beacon. Uniform black colour in cabin. Ergonomic dashboard for a better comfort of the operator.
OPCIONES - OPTIONS	Kit de alta presión. Calefacción y A/A. Cámara de visión trasera y control productivo con localizador. Gancho de remolque. Equipo de baldeo. Kit de arrastre objetos voluminosos. Depósito trasero de agua de 600 L. Cuchara autocargable. Hoja quitanieves. Salero. Placas magnéticas. High pressure water kit. Heater and A/C. Rear view camera and GPS with productive control sytem. Towbar. Street washing kit. Draging kit. 600 L. rear water tank. Self loading scoop. Snowplow. Salt spreader. Magnetic plates.

PIQUERSA

Ctra. Nac. 340 - Km. 445 s/n. Rotonda Los Callejones
 04009 - Almería (España)
 Email: piquersa@piquersa.es
 Telf.: +34 950 625 060 - Fax.: +34 950 624 003
<http://www.piquersa.es>

BARREDORAS MECÁNICAS • MECHANICAL SWEEPERS

BA-2000H



DATOS TÉCNICOS / TECHNICAL SPECIFICATIONS

MOTOR DIESEL - DIESEL ENGINE	Kubota V1505. Potencia 35 C.V. Nº Cilindros: 4. Refrigeración: Agua. Kubota V1505. Power 35 H.P. 4 cylinders. Refrigeration: water cooling.
TRANSMISIÓN - TRANSMISSION	Hidrostático. Tracción 2 ruedas (4x2). Hydrostatic. 2 wheel drive (4x2).
FRENOS - BREAKS	Hidrostáticos. Hydrostatic.
DIRECCIÓN - STEERING	Hidráulica. Hydraulic.
PUESTO DE CONDUCCIÓN - COCKPIT	Asiento anatómico homologado y regulable según peso del conductor y con cinturón de seguridad homologado. Radio. Homologated seat with shock absorber and homologated seatbelt. Adjustable for the operator weight.
RUEDAS - WHEELS	4 x 6,50 - 10"
VELOCIDAD DE DESPLAZAMIENTO - TRANSPORT SPEED	23 Km/h
EQUIPO DE BARRIDO - SWEEPING SYSTEM	Barrido de arrastre. Mechanical sweeping.
TOLVA DE RESIDUOS - DEBRIS HOPPER	750 Litros. Descarga lateral derecha a 1.700 mm. de altura. 750 litres. Right hand side discharge at 1.700 mm.
PRE-TOLVA-PRE-HOPPER	210 L.
ANCHO DE BARRIDO - SWEEPING WIDTH	2.100 L.
PESOS - PAYLOAD	Tara: 2.420 Kg. Carga útil: 1.400 Kg.
DEPÓSITO DE AGUA - WATER TANK	350 L.
PENDIENTE MÁX. SUPERABLE - MAX. GRADEABILITY	29 %
NIVEL SONORO - NOISSE LEVEL	dB ponderado: 85(A). Garantizados: 101 dB. Balanced dB: 85 (A). Guaranteed: 101 dB.
MANTENIMIENTO - MAINTENANCE	La máquina ha sido proyectada de forma modular para reducir al máximo los gastos de mantenimiento y con tratamiento de materiales se han reducido los puntos de engrase y mantenimiento preventivo. The machine has been designed to keep the maintenance costs at the minimum. Greasing and preventive maintenance points has been reduced using treated materials.
CONFORT Y ACABADO - COMFORT AND FINISHING	Cabina de gran visibilidad. Revoluciones de los cepillos regulable desde cabina. Radio USB. Luces homologadas. Luces de trabajo. Avisador acústico marcha atrás. Doble asiento. Luz rotativa. Interior armonizado. Controles ergonómicos para comodidad del operador. Cabin with wide visibility. Adjustable Brushes Revolutions from Cabin. USB radio player. Homologated traffic lights. Working lights. Reverse acoustic signal. Double seat. Flashing beacon. Uniform cabin. Ergonomic controls for a better comfort of the operator.
OPCIONES - OPTIONS	Kit de alta presión. Calefacción y A/A. Cámara de visión trasera y control productivo con localizador. Gancho de remolque. Equipo de baldeo. Kit de arrastre objetos voluminosos. Depósito trasero de agua de 350 L. Placa magnética. High pressure water kit. Heater and A/C. Rear view camera and GPS with productive control sytem. Towbar. Street washing kit. Draging kit. 350 L. Rear water tank. Magnetic plate.

PIQUERSA

Ctra. Nac. 340 - Km. 445 s/n. Rotonda Los Callejones
 04009 - Almería (España)
 Email: piquersa@piquersa.es
 Telf.: +34 950 625 060 - Fax.: +34 950 624 003
<http://www.piquersa.es>